



RENAULT TRUCKS E-Tech D/ D Wide / D Wide LEC

renault-trucks.fr

 RENAULT TRUCKS
E-TECH



RENAULT
TRUCKS

Un passage à l'électrique tout en douceur avec Renault Trucks



Renault Trucks, votre partenaire expert en plan de décarbonation

En tant que professionnel du transport, vous avez besoin d'un accompagnement dans votre passage à l'électrique. Renault Trucks est à vos côtés tout au long de votre plan de décarbonation.



Nous produisons et vendons des véhicules électriques depuis plus de 10 ans et plus de 8 millions de kilomètres ont déjà été parcourus par notre gamme Renault Trucks E-Tech. Les véhicules Renault Trucks E-Tech D et Renault Trucks E-Tech D WIDE sont produits en série depuis 2020 dans notre usine de Blainville, en France. Pour faire de votre transition énergétique un succès, nos experts, spécialistes de la relation client ou de la maintenance, sont formés en continu sur ces thématiques liées à l'électromobilité. Avec leurs connaissances du véhicule utilitaire, industriel et de vos exigences métiers, ils sont les mieux à même de vous accompagner dans votre transition vers la mobilité électrique.

Ensemble, nous avançons avec simplicité, pragmatisme, chaleur et engagement.

[#JoinTheGoodMove](#)



Plus de
9 000 000
kilomètres

parcourus par notre gamme
Renault Trucks E-Tech actuelle*

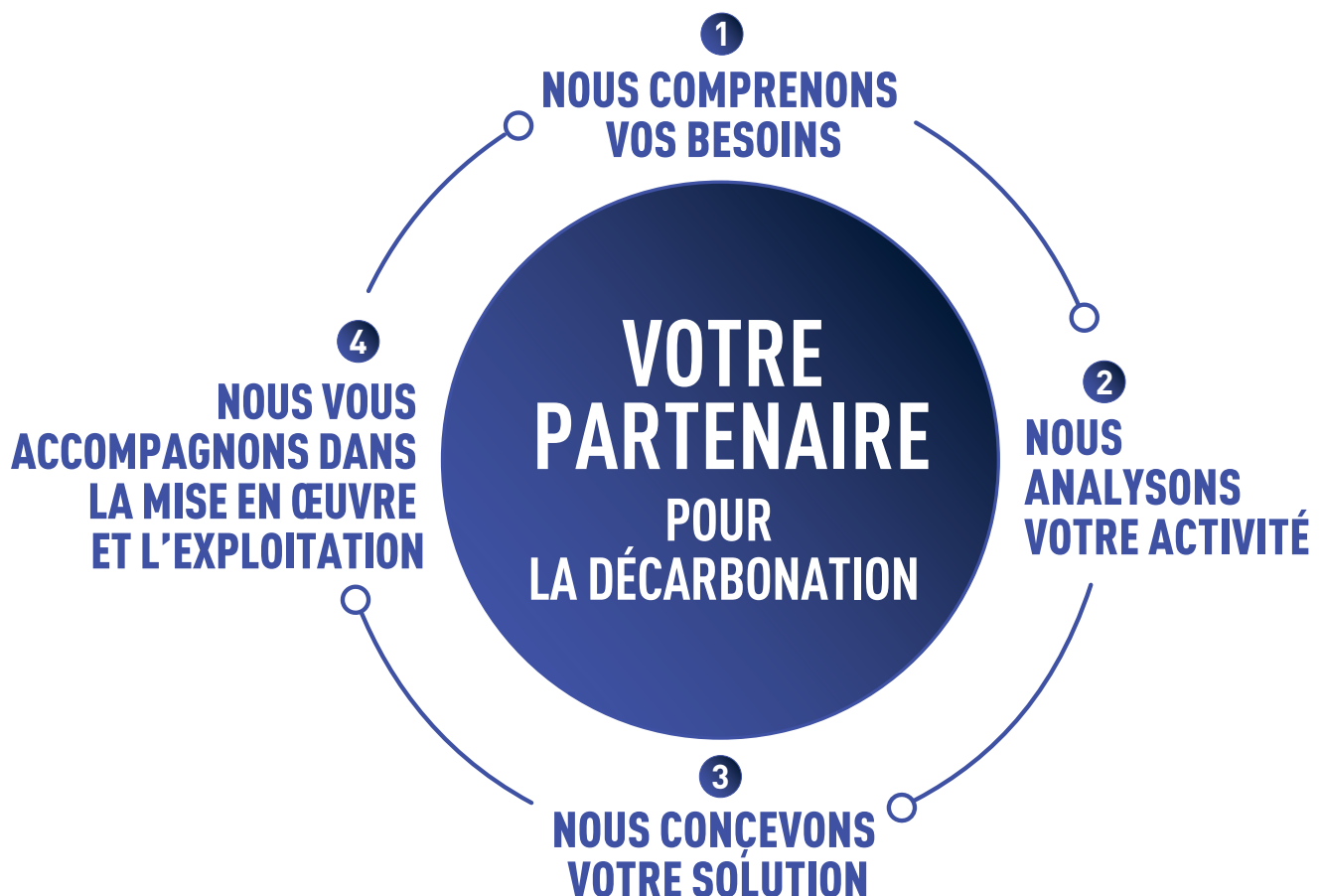
*A fin septembre 2023

Les étapes de notre accompagnement pour votre passage à l'électrique

Nous nous assurons que vous pouvez atteindre vos objectifs de réduction d'émissions de CO₂, poursuivre votre activité quotidienne et optimiser votre coût total de détention (TCO*).

*Total Cost of Ownership

Du stade projet à l'utilisation, nos experts vous accompagnent sur votre chemin vers l'électrique en quatre étapes :





Nos experts de la transition électrique restent à vos côtés tout au long de votre passage à l'électrique.



Renault Trucks à vos côtés à chaque étape

ÉTAPE 1

Nous comprenons vos besoins

Nous écoutons vos besoins en matière de décarbonation du transport et nous vous fournissons des explications détaillées sur les différentes options possibles.



Nous intégrons vos objectifs

Vous êtes engagé à réduire vos émissions de CO₂ ? Vous devez accéder à une zone à faibles/zéro émissions ? Vos clients recherchent un mode de transport plus respectueux de l'environnement ?

- Nous sommes à l'écoute de vos objectifs et contraintes, et nous nous engageons à en faire notre priorité.

Nous vous expliquons toutes les options de décarbonation

De nombreuses sources d'énergie et technologies sont possibles (bioénergies, hydrogène, électricité) et vous vous demandez lesquelles correspondent le mieux à vos besoins ?

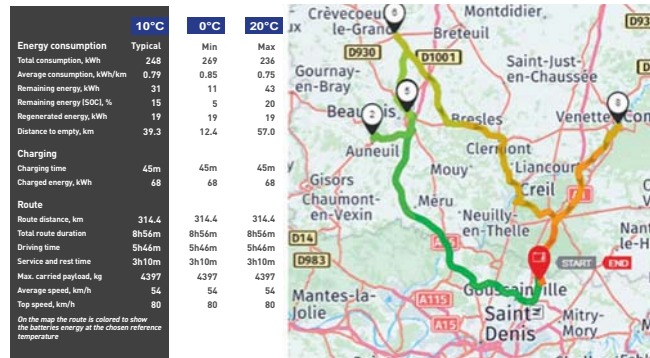
- Nous vous présentons notre analyse pour chacune d'entre elles, avec leur impact CO₂, l'efficacité énergétique, le coût total de possession (TCO) en lien avec votre exploitation.

ÉTAPE 2

Nous analysons votre flotte et vos itinéraires pour évaluer votre autonomie

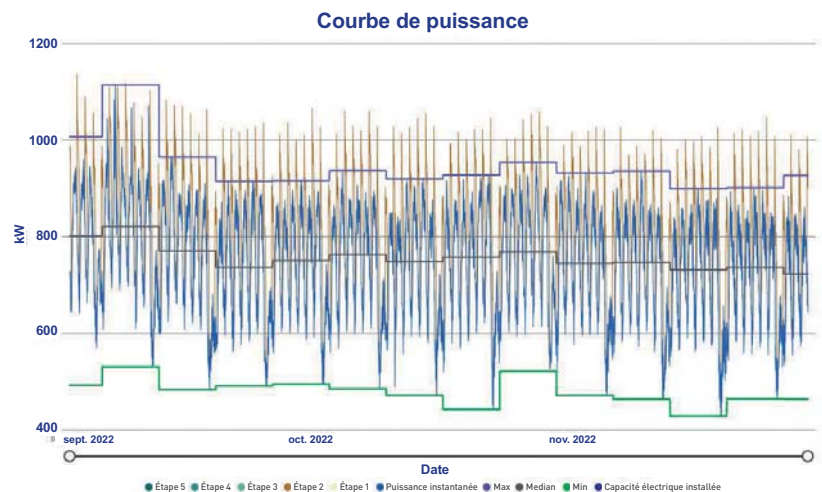
Nous utilisons notre simulateur d'autonomie pour nous assurer que vos besoins en autonomie sont couverts et nous réalisons un audit électrique de votre site. Nous simulons votre consommation d'énergie sur site pour s'adapter à l'électrification de votre flotte.

Nous simulons vos opérations réelles pour confirmer votre transition vers l'électrique.



- Grâce à notre outil de simulation d'autonomie, nos experts évaluent la consommation énergétique de votre véhicule en tenant compte de son utilisation réelle, de l'itinéraire GPS et de tous les facteurs susceptibles d'influencer sa consommation (conditions météorologiques, la topographie, et la vitesse).
- Les résultats, présentés avec précision, vous permettent de comprendre le fonctionnement de votre véhicule tout au long de l'année et mettent en évidence la nécessité d'éventuelles solutions de recharge intermédiaires.

Nous analysons la courbe de puissance de votre site et simulons les besoins supplémentaires.



- Avec notre outil de simulation de puissance, nos experts analysent la consommation d'énergie du site en lien avec votre gestionnaire de réseau, et tiennent compte de l'impact de l'électrification de la flotte.
- Notre analyse permet de déterminer si la puissance disponible est suffisante pour accueillir l'infrastructure de recharge et si besoin, de proposer une première estimation (délai et montant d'investissement).
- De plus, nous déterminons la puissance de l'infrastructure de recharge afin de maximiser l'efficacité de vos tournées.

ÉTAPE
3

Nous concevons votre solution électrique pour les activités urbaines et peri-urbaines

Nous vous proposons une offre complète : camion, recharge, services et financement (incitations publiques incluses).



Les Renault Trucks E-Tech D, D Wide et D Wide LEC

- Sont parfaitement adaptés à vos activités urbaines et péri-urbaines telles que : la collecte de déchets, la distribution de marchandises et la construction légère.
- Présentent une réduction du bruit de 85 % à l'intérieur de la cabine pour un meilleur confort et une plus grande tranquillité d'esprit au volant.
- Constituent des solutions qualifiées pour :
 - les entreprises avec un engagement SBTI (Science Based Targets Initiative) ;
 - les zones à faibles émissions/ zéro émission ;
 - les secteurs d'activité réglementés en CO₂

Jusqu'à 560 km d'autonomie (configuration batteries de 6x94 kWh).*

Pour les nouveaux éléments GSR, demandez la documentation dédiée à votre contact local.

*L'autonomie réelle peut dépendre de nombreux facteurs tels que la vitesse de conduite, l'utilisation du régulateur de vitesse, les spécifications du véhicule, la topographie réelle, l'expérience du conducteur, l'entretien du véhicule et les conditions météorologiques.

Un camion qui s'adapte à tous les types de charge jusqu'à 150 kW et équipé d'une prise normalisée compatible avec des chargeurs AC et DC

Exemple pour une configuration 4 packs :

4x 66 kWh			
Chargeur	Ampérage	50% de charge	80% de charge
43 kW AC**	63 A	2h40	4h15
100 kW DC	125 A	1h20	2h00
150 kW DC	200 A	0h50	1h20

4x 94 kWh			
Chargeur	Ampérage	50% de charge	80% de charge
43 kW AC**	63 A	3h45	6h10
100 kW DC	125 A	1h40	2h40
150 kW DC	225 A	1h10	1h50

**Chargeur embarqué

Temps de charge rapide

- Charge complète en moins de 2h (150 kW DC).



Des solutions de charge adaptées à vos besoins

Renault Trucks analyse vos installations électriques par rapport à votre flotte pour vous proposer des solutions de charge sur mesure tout en contribuant au déploiement de points de charge publics afin d'atteindre une productivité et une disponibilité maximales.

Faites confiance à nos experts en énergie pour adapter votre infrastructure électrique

- Obtenez une analyse détaillée de votre puissance actuelle et de vos besoins en énergie.
- Après l'analyse de votre flotte, une simulation d'impact de puissance sur site est réalisée avec vos camions électriques.
- Nos partenaires, professionnels de l'électricité élaboreront votre nouvelle feuille de route de puissance et vous aideront à trouver des solutions de plus grande capacité.
- Le meilleur endroit sera sélectionné pour placer vos nouvelles infrastructures de charge en fonction de vos besoins d'exploitation.





Choisissez parmi nos options de recharge

- Pour une charge de nuit, vous pouvez utiliser le boîtier mural AC 43 kW.
- Pour les autres chargeurs*, vous choisirez les meilleurs appareils et logiciels de supervision parmi les gammes de nos partenaires.

*Liste des chargeurs compatibles disponibles en concession.

Profitez de la maintenance des infrastructures de recharge

- Notre équipe et nos partenaires assurent les travaux électriques et de génie civil sur votre site en fonction de notre analyse.
- La déconsignation, les formations spécifiques et la maintenance 24h/24, 7j/7 sont incluses dans votre maintenance de recharge.

Soyez assuré de notre engagement pour le déploiement de sites de recharge publics

- Renault Trucks, faisant partie du groupe Volvo, s'implique activement dans le plus grand investissement d'infrastructures de charge à ce jour pour le secteur des poids lourds en Europe.
- Ce projet prévoit l'installation de 1 700 bornes de recharge à travers l'Europe d'ici 2027.

Nos services personnalisés pour piloter votre activité l'esprit tranquille

Inclus pendant 8 ans à l'achat d'un camion électrique neuf.

Assurez vos itinéraires et suivez la consommation d'énergie avec Optifleet

Optifleet CHECK*

Analysez les performances de vos camions grâce à des rapports comprenant des données sur l'utilisation des batteries, les informations de prise de mouvement (PTO), la charge, l'utilisation des freins, la consommation d'énergie.

Optifleet MAP*

Pour veiller sur vos camions

- Données en temps réel : géolocalisation du camion, indication de vitesse, niveau de batterie, carte d'identification du conducteur, kilométrage.
- Fonctionnalités avancées : gestion des points d'intérêt (POI) et des géo-barrières, historique des itinéraires.

Optifleet MISSION* **NOUVEAU**

- **Prévoyez le meilleur itinéraire** pour votre camion électrique en fonction du profil du véhicule, de la charge transportée, du niveau de batterie, des restrictions routières et anticipez les arrêts pour la recharge.
- Partagez l'itinéraire avec vos conducteurs.

*plus d'informations sur les fonctionnalités sont disponibles chez votre concessionnaire.



Facilitez votre expérience avec l'application Driver App **NOUVEAU**

Profitez d'une surveillance de la charge avec autonomie restante et d'alertes en cas d'interruption de la charge.



Nos services personnalisés pour piloter votre activité l'esprit tranquille

Optimisez le TCO et votre bilan carbone

Renault Trucks vous accompagne pour le calcul du coût total de détention (TCO) de votre solution électrique et pour l'évaluation des gains de CO₂ associés. Avec notre outil interne « TCO₂ Calculator », nos experts vous apportent la meilleure visibilité sur votre projet de transition vers l'électromobilité :



Obtenez une comparaison illustrée

La vision la plus proche de votre TCO pour un camion électrique par rapport à un camion diesel ou gaz.



Faites varier différents facteurs qui impactent le TCO

Durée, kilomètres, coût de l'énergie, simulation des différentes aides à l'achat et aides fiscales.



Calculez et comparez les émissions de CO₂

Pour les différentes énergies, sur toute la durée de détention, avec différents scénarios. Les résultats de la simulation vous permettront d'avoir une idée rapide des dépenses totales, des coûts d'énergie et des gains de CO₂ possibles.

Financez votre passage à l'électrique

Bénéficiez d'un accompagnement personnalisé sur tous les aspects du financement et de l'assurance pour faciliter la transition vers l'électrique.



Financement et aides

- Un soutien administratif pour les aides gouvernementales*.
- Des conseils pour les produits et structures de financement et assurances adaptés aux véhicules électriques.
- La possibilité d'inclure le financement de l'infrastructure de charge*.

Avec des paiements mensuels fixes comprenant le véhicule, le financement, l'assurance, le contrat de maintenance et l'infrastructure de charge, Renault Trucks Financial Services vous offrent la possibilité de passer aux véhicules électriques avec souplesse.

*Disponibles suivant les pays.



ÉTAPE
4

Nous vous accompagnons dans votre mise en œuvre et votre exploitation

Reposez vous sur un réseau d'experts en mobilité électrique, nous assurons une disponibilité d'énergie minimum pour optimiser votre exploitation.

Bénéficiez d'un accompagnement personnalisé pendant l'utilisation

Obtenez une aide sur vos performances opérationnelles

- Avec nos services de conseil, nous vous soutenons dans les premières étapes pour mesurer les performances opérationnelles de votre nouveau camion Renault Trucks E-Tech.

Maitrisez l'utilisation de vos camions Renault Trucks E-Tech

- Nos rapports vous aident à mieux comprendre l'utilisation de votre camion pour en tirer le meilleur parti.

Ajustez votre plan d'actions

- Pendant la première année de votre Serenity pack, nos experts pourront vous recommander des actions basées sur l'analyse des données de votre flotte.



Faites confiance à notre réseau et à notre engagement pour l'énergie

Avec près de 1 400 points de service à travers toute l'Europe, il y a toujours un concessionnaire près de vous.

Un réseau certifié E-Tech formé, proche de vous et toujours disponible

- Des techniciens experts et formés aux solutions électriques.
- Des horaires d'ouverture élargis, samedis matin inclus*.
- Des rendez-vous rapides pour les réparations et la maintenance.

*Selon les distributeurs agréés Renault Trucks.

This site has received the
RENAULT TRUCKS E-TECH Certification
The teams are trained and the site is equipped to sell and maintain RENAULT TRUCKS E-Tech Vehicles 100% electric

RENAULT TRUCKS
E-TECH

RENAULT
TRUCKS

Renault Trucks sécurise la disponibilité de l'énergie

Avec le Serenity pack, nous garantissons les performances de vos batteries et nous nous engageons sur une quantité minimum d'énergie utilisable par recharge complète. Renault Trucks garantit la disponibilité de l'énergie de nos batteries pendant un maximum de **10 ans**.

	Engagement d'énergie disponible minimale après une charge complète en kWh	Limite technique d'énergie totale délivrée en MWh
200 kWh (3x66 kWh)	126	225
265 kWh (4x66 kWh)	168	300
330 kWh (5x66 kWh)	211	375
400 kWh (6x66 kWh)	253	450
280 kWh (3x94 kWh)	180	300
375 kWh (4x94 kWh)	240	400
470 kWh (5x94 kWh)	300	500
565 kWh (6x94 kWh)	360	600



En savoir plus sur notre offre

Un large choix de moteurs électriques et de batteries de traction

Cabine	Type	Silhouette	PTAC	PTRA	Châssis	Moteur	Puissance	Batteries	Autonomie
Renault Trucks E-Tech D Cab 2.1m	Porteur	4x2	16t	16t	MEDIUM Roues 19,5"	1 moteur électrique Couple maximum : 425 Nm	Maximum : 185 kW Continue : 130 kW	de 200 à 565 kWh	Jusqu'à 560 km
Renault Trucks E-Tech D Wide Cab 2.3m*	Porteur	4x2 6x2	19t 26t	19t 26t	HIGH Roues 22,5"	2 moteurs électriques Couple maximum: 850 Nm	Maximum: 370 kW Continue : 260 kW	de 200 à 375 kWh	Jusqu'à 315 km

* Renault Trucks E-Tech D Wide Low entry cab basé sur le Renault Trucks E-Tech D Wide 6x2 26t cabine 2,3 m. Cabine abaissée de 200 mm et allongée de 600 mm.

Technologie éprouvée



Expertise technique en matière de batteries

Cellules à technologie NMC (pack de 66 kWh) ou NCA (pack de 94 kWh) fournies par Samsung. Batteries assemblées dans l'usine du groupe Volvo de Gand, Belgique.



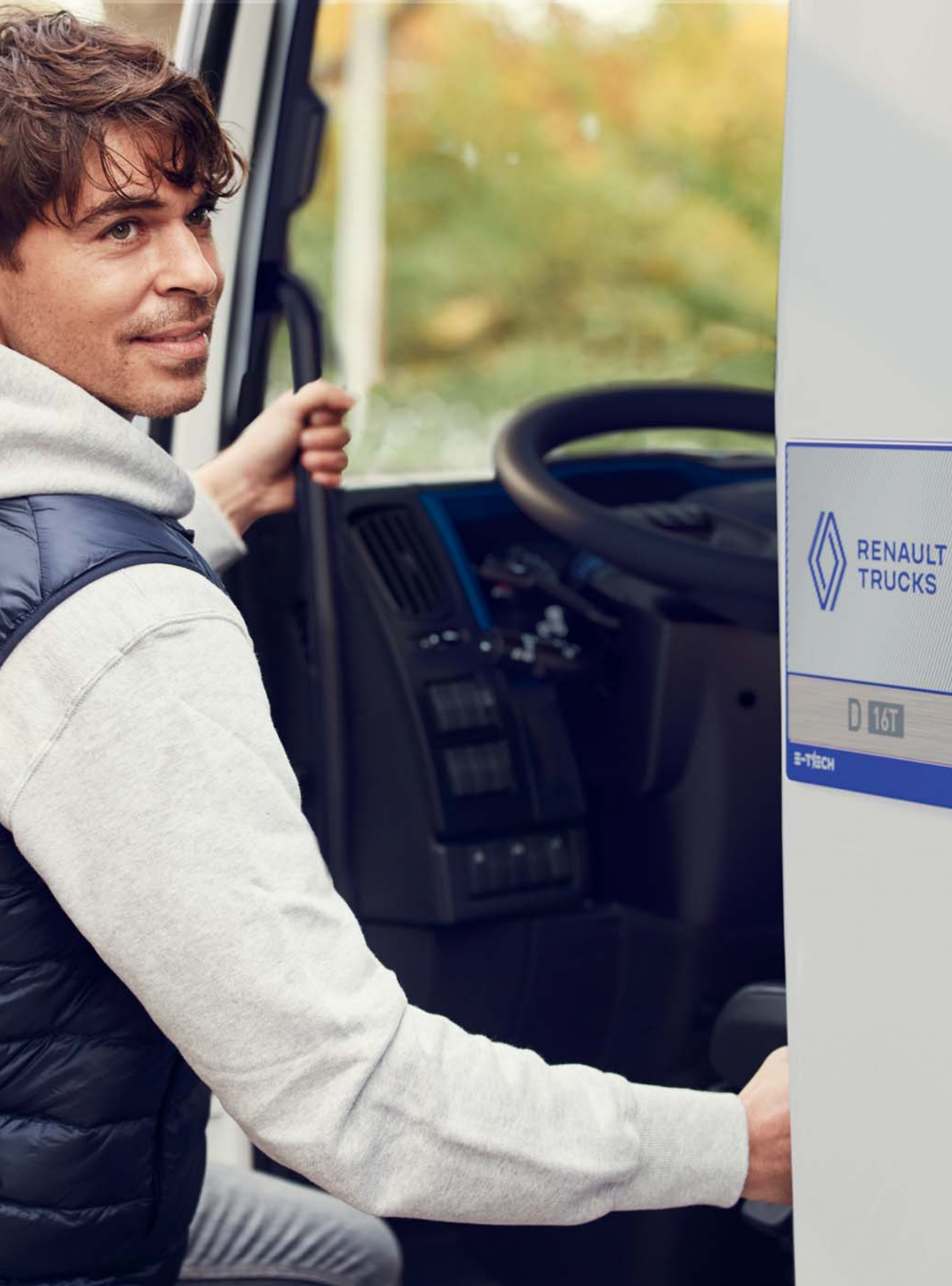
Approvisionnement responsable

Des audits de la chaîne d'approvisionnement sont réalisés pour minimiser l'impact environnemental et sociétal de nos fournisseurs ainsi que de leurs propres fournisseurs (ex : cobalt). Les batteries sont assemblées en Europe. Les véhicules sont assemblés en France.



Recyclage responsable

Le recyclage est de la responsabilité de Renault Trucks dès que les batteries sont ramenées aux distributeurs agréés Renault Trucks. Il existe une gamme d'options de seconde vie pour les batteries de véhicules, notamment les équipements de stockage d'énergie stationnaires ou les alimentations en énergie pour les bâtiments (hôpitaux, stades, maisons, etc.).



Caractéristiques principales de l'offre

	Renault Trucks E-Tech D	Renault Trucks E-Tech D WIDE	Renault Trucks E-Tech D WIDE
Gamme Renault Trucks e-tech			
Poids total autorisé en charge	16 tonnes	19 tonnes	26 tonnes
Optifleet CHECK 8 ans	☐	☐	☐
Optifleet MAP+ 8 ans	☐	☐	☐
Optifleet MISSION	☐	☐	☐
Driver App	☐	☐	☐
Cabine			
Day cab	☐	☐	☐
Global cab	☐	☐	☐
Climatisation	☐	☐	☐
Pare-brise chauffant	☐	☐	☐
Chaîne cinématique			
1 moteur électrique (130 kW)	☐	-	-
2 moteurs électriques (260 kW)	-	☐	☐
Couple de pont arrière	4.5	5.29	5.29
Batteries 200 kWh – 3 packs de 66 kWh	☐	☐	☐
Batteries 265 kWh – 4 packs de 66 kWh	☐	☐	☐
Batteries 330 kWh – 5 packs de 66 kWh	☐	-	-
Batteries 400 kWh – 6 packs de 66 kWh	☐	-	-
Batteries 280 kWh – 3 packs de 94 kWh	☐	☐	☐
Batteries 375 kWh – 4 packs de 94 kWh	☐	☐	☐
Batteries 470 kWh – 5 packs de 94 kWh	☐	-	-
Batteries 565 kWh – 6 packs de 94 kWh	☐	-	-
Châssis			
Suspension pneumatique intégrale	☐	☐	☐
Prise de force (moteur électrique)	☐	☐	☐
+600V DC connection (application frigorifique)	☐	☐	☐
Carénage de châssis	☐	☐	☐
Jantes en aluminium	☐	☐	☐
Dimensions des pneus	285/70	315/80	315/80
Packs			
Pack Confort	☐	☐	☐
Pack Sécurité	☐	☐	☐

☐ standard ☐ optional – not applicable

Empattements (mm)

	3800	3900	4100	4300	4400	4500	4700	4750	5000	5250	5300	5500	5600	5800	5900	6100	6200	6450	6500	6800	
Renault Trucks E-Tech D 16t 4x2	■		■		■		■		■		■		■		■		■		■		■
Renault Trucks E-Tech D Wide 19t 4x2		■	■	■		■		■	■	■		■		■		■		■		■	
Renault Trucks E-Tech D Wide 26t 6x2		■	■	■		■		■	■	■		■		■		■					

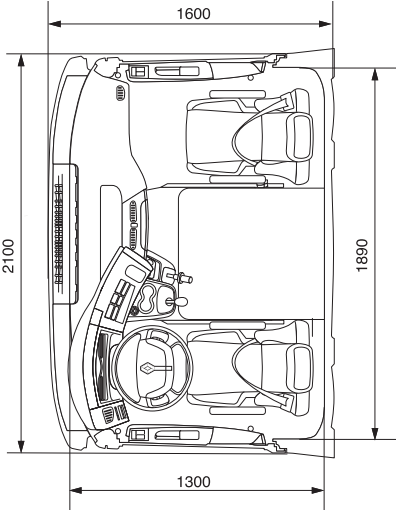
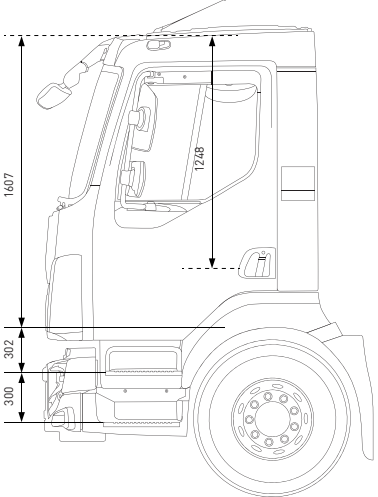
■ Empattements disponibles



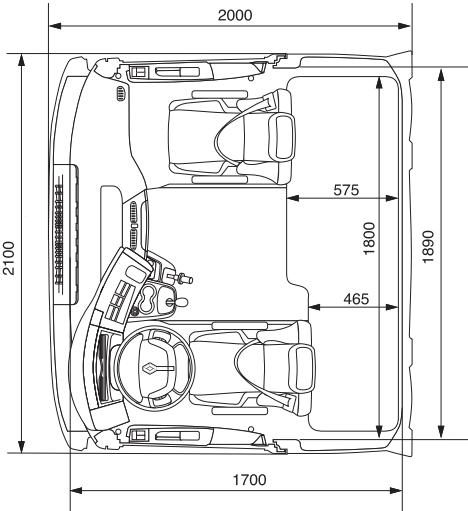
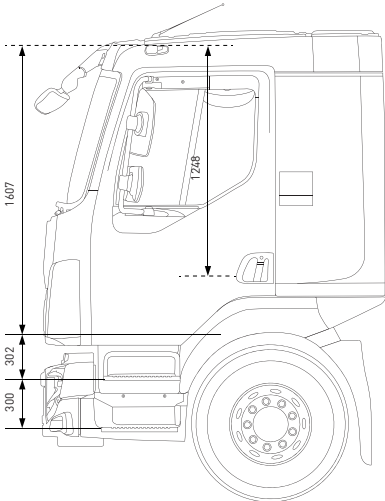
Types de cabines

Renault Trucks E-Tech D (2.1 M Cab)

Day cab

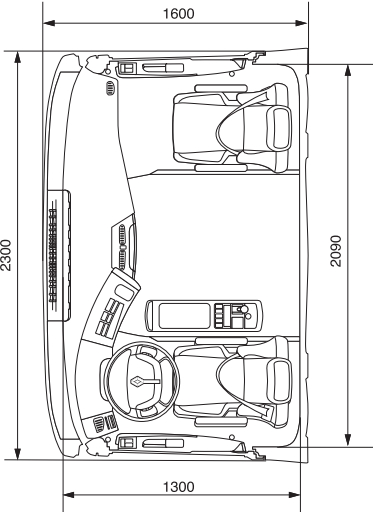
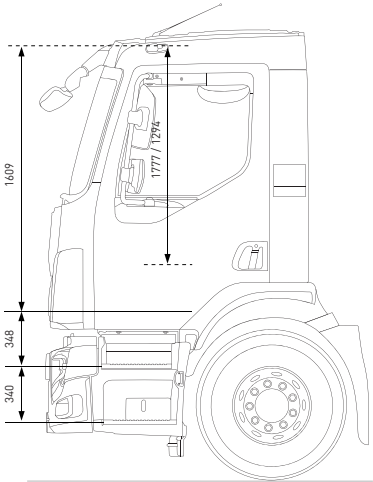


Global cab

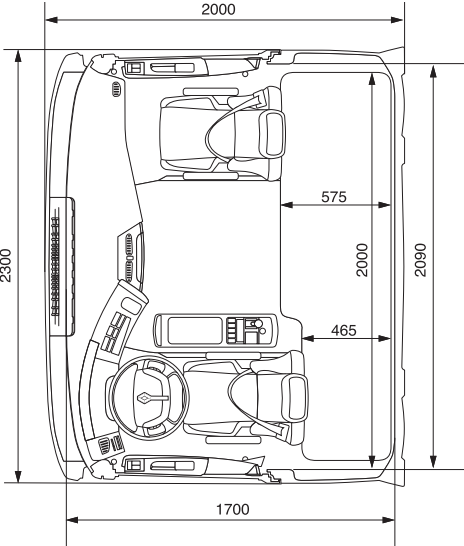
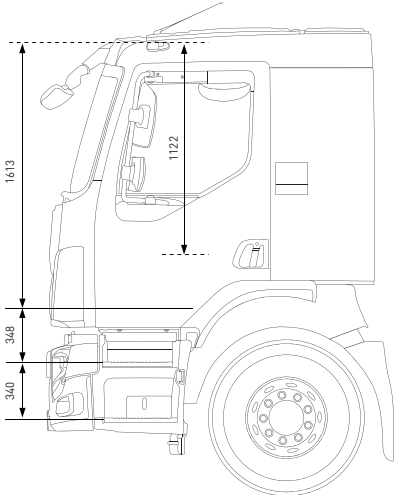


Renault Trucks E-Tech D Wide (2.3 M Cab)

Day cab



Global cab





05/2023

Les dimensions et caractéristiques sont fournies à titre indicatif uniquement.
Le constructeur se réserve le droit de les modifier sans préavis.
Renault Trucks SAS au capital de 50 000 000 € - 954 506 077 RCS



**RENAULT
TRUCKS**

renault-trucks.fr